



**HeusTractors**  
Stougjesdijk 153 3271 KB  
Mijnsheerenland NL  
[info@heustractors.com](mailto:info@heustractors.com)  
+31 (0) 186 61 2333



## EUROTRAC FE18S-2

Équipé de série de :

- Système SME
- Batterie de 500 Ah
- Fourches de 1200 mm
- Déplacement latéral
- Pneus en caoutchouc pleins
- Chargeur 220V

**19 440,00 €**

### Spécifications

#### DIMENSIONS

Rayon de braquage 1540

#### MOTEUR ÉLECTRIQUE

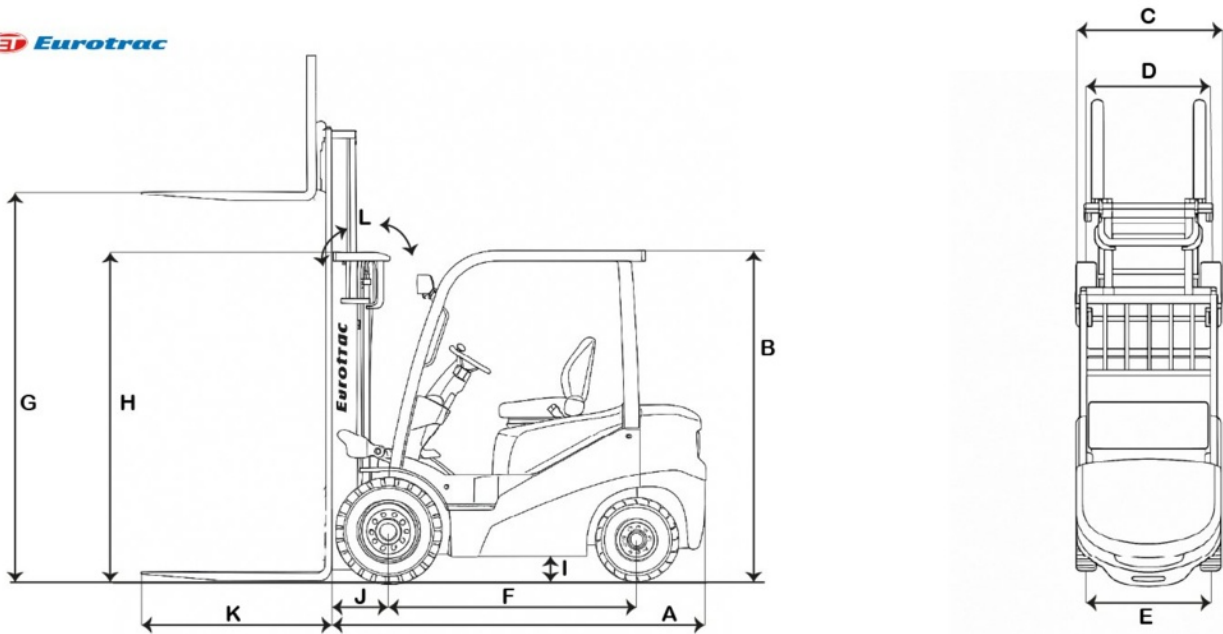
Moteur de traction 6.5

#### POIDS

Capacité de levage maximale 1800

Poids propre 3490

### Dessin technique



(A) Longueur jusqu'au tablier porte-godet	1915
(B) Hauteur au sommet du benne	2040
(C) Largeur totale	1130
(D) Largeur de la voie avant	960
(E) Largeur de la voie arrière	178
(F) Empattement	1360
(G) Hauteur de levage maximale	3000
(H) Hauteur du mât basse	2200
(I) Garde au sol	100
(J) Porte-à-faux avant	380

## Photos





