



# Eurotrac

## W11 EC

Volledig elektrisch



**412A / 51,2v**

Accu

**2.300Kg**

Eigen Gewicht

**2.85 m**

Hefhoogte

**950 Kg**

Kiplast

### Standaard voorzien van:

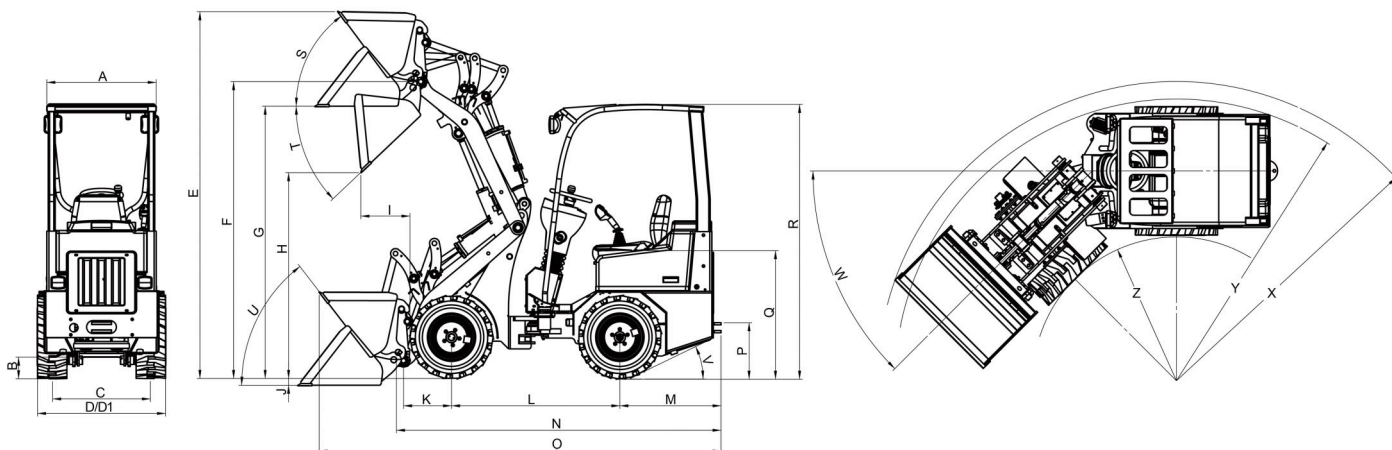
- \* Lithium accu 51,2V-412A
- \* Interne 220 volt accu lader
- \* Hydr. Snelwissel
- \* Extra hydraulische functie
- \* Lichtbalk / Wegverlichting
- \* Radio / Ventilatie / Camera
- \* Bandenmaat 26.x12-12AS



Artikel Nr	Opties
W11EHWCD1	Snel-laad station 380V-200 A
W11/005	Lepelbord inc. Lepels
W11/003	Bak 300L - 130 cm
W11/Grap	Mestklem - 110 cm
W11PB1296	Puinbak
TR122W	TR Tegelriek
PB120W	Pelikaanbak
BK	Balenklem



Importeur:



## Technische gegevens

Model	W11 ME	
<b>Maten</b>	<b>(mm)</b>	
A	Breedte machine	950
B	Bodemvrijheid	178
C	Spoorbreedte	803
D	Totale breedte	1110
E	Max. werkhoogte	3440
F	Max. hoogte van snelwissel	2960
G	Laadhoogte	2850
H	Max. dumphoogte	2040
I	Min. dumpafstand	690
J	Graafdiepte	120
K	As-centrum tot snelwissel	550
L	Wielbasis	1476
M	Overhang achter	923
N	Totale lengte zonder bak	2950
O	Totale lengte met standaard bak	3815
P	Trekhaak hoogte	585
Q	Zithoogte	1208
R	Totale hoogte machine	2268
S	Inhaalhoek bij max. hefhoogte	48°
T	Max. uitkiphoek	45°
U	Inhaalhoek op bodem	48°
V	Oprijhoek (max.)	23°
W	Draaihoek	45°
X	Max. draaicirkel buitenzijde met bak	2530
Y	Max. draaicirkel buitenzijde	2220
Z	Max. draaicirkel binnenzijde	1110
<b>Bandenmaat</b>		
	27x8.5-15	970
	26x12-12 AS	1110

Model	W11
<b>Accu gegevens</b>	<b>ZER EMISSION</b>
Rij motor	10 kW
Accu type	Dry Lithium
Pomp motor	6,5 kW
Accu Voltage	51,2V
Accu capaciteit	412 Ah
Laadstation	48V/380V
Oplaadtijd	6 h
<b>Elektrisch systeem</b>	
Elektrisch systeem (V)	12V
<b>Gewicht</b>	
Eigen gewicht (kg)	2300 kg
Max. hefvermogen (daN)	1250
<b>Kiplasten in bak (kg) (volgens ISO 8313)</b>	
Hefframe horizontaal & machine recht	950
Hefframe horizontaal & machine knik gestuurde	700
<b>Voertuig gegevens</b>	
Rijsnelheid min/max	0-14
<b>Hydraulische systeem</b>	
<b>Hydraulische aandrijving</b>	
Olie opbrengst (l/min)	84
Werkdruk (bar)	300
<b>Hydraulische bediening (extra optie)</b>	
Olie opbrengst (l/min)	32
Werkdruk (bar)	180