



# Eurotrac

## W11 EMC

Volledig elektrisch



**412A / 51,2v**

Accu

**2.300Kg**

Eigen Gewicht

**2.55 m**

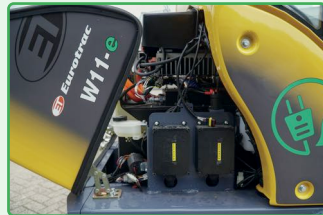
Hefhoogte

**1.150 Kg**

Kiplast

### Standaard voorzien van:

- \* Lithium accu 51,2V-412A
- \* Interne 220 volt accu lader
- \* Hydr. Snelwissel
- \* Extra hydraulische functie
- \* Lichtbalk / Wegverlichting
- \* Radio / Ventilatie / Camera
- \* Bandenmaat 26.x12-12AS

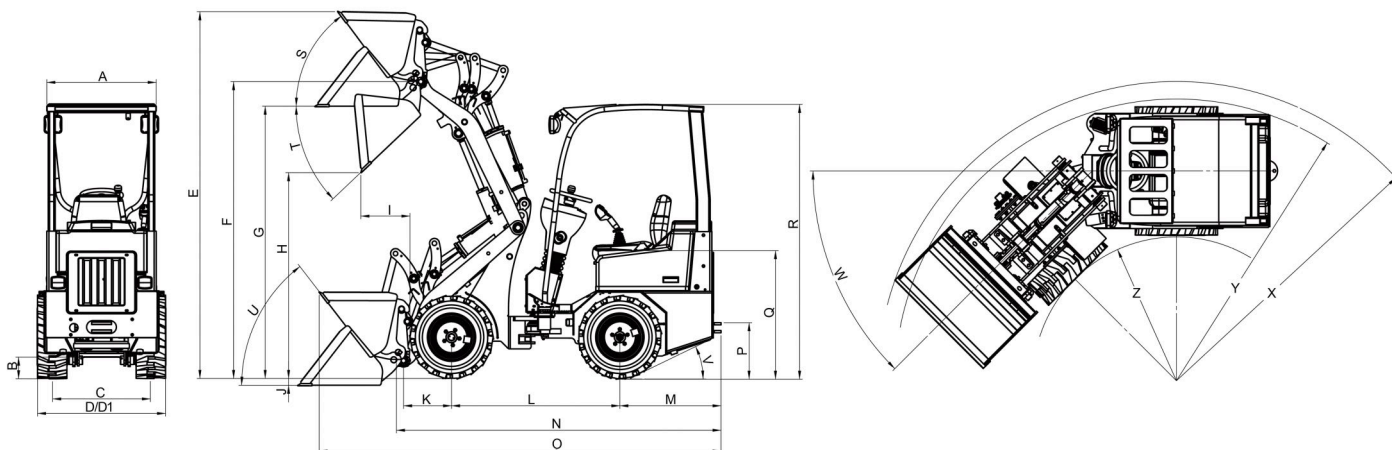


Artikel Nr	Opties
W11EHWCD1	Snel-laad station 380V-200 A
W11/005	Lepelbord inc. Lepels
W11/003	Bak 300L - 130 cm
W11/Grap	Mestklem - 110 cm
W11PB1296	Puinbak
TR122W	TR Tegelriek
PB120W	Pelikaanbak
BK	Balenklem



Importeur:

P. de Heus en Zonen Greup B.V. Stougjesdijk 153, 3271 KB Mijnsheerenland - Tel: +31 (0) 186- 612333 - info@eurotrac.nl



## Technische gegevens

Model	W11 EMC	
Maten	(mm)	
A	Breedte machine	950
B	Bodemvrijheid	178
C	Spoorbreedte	803
D	Totale breedte	1110
E	Max. werkhogte	3140
F	Max. hoogte van snelwissel	2660
G	Laadhoogte	2550
H	Max. dumphogte	1740
I	Min. dumpafstand	690
J	Graafdiepte	120
K	As-centrum tot snelwissel	550
L	Wielbasis	1476
M	Overhang achter	923
N	Totale lengte zonder bak	2950
O	Totale lengte met standaard bak	3815
P	Trekhaak hogte	585
Q	Zithogte	1208
R	Totale hogte machine	2268
S	Inhaalhoek bij max. hefhoogte	48°
T	Max. uitkiphoek	45°
U	Inhaalhoek op bodem	48°
V	Oprijhoek (max.)	23°
W	Draaihoek	45°
X	Max. draaicirkel buitenzijde met bak	2530
Y	Max. draaicirkel buitenzijde	2220
Z	Max. draaicirkel binnenzijde	1110
Bandenmaat		
	27x8.5-15	970
	26x12-12 AS	1110

Model	W11
<b>Accu gegevens</b>	<b>ZER EMISSION</b>
Rij motor	10 kW
Accu type	Dry Lithium
Pomp motor	6,5 kW
Accu Voltage	51,2V
Accu capaciteit	412 Ah
Laadstation	48V/380V
Oplaadtijd	6 h
Elektrisch systeem	
Elektrisch systeem (V)	12V
Gewicht	
Eigen gewicht (kg)	2300 kg
Max. hefvermogen (daN)	1200
Kiplasten in bak (kg) (volgens ISO 8313)	
Hefframe horizontaal & machine recht	1150
Hefframe horizontaal & machine knik gestuurde	700
Voertuig gegevens	
Rijsnelheid min/max	0-14
Hydraulische systeem	
Hydraulische aandrijving	
Olie opbrengst (l/min)	84
Werkdruk (bar)	300
Hydraulische bediening (extra optie)	
Olie opbrengst (l/min)	32
Werkdruk (bar)	180