



# Eurotrac

## W11 MC



**26 PK**

Motorvermogen

**1.700 Kg**

Eigen Gewicht

**2.55 m**

Hefhoogte

**950 Kg**

Kiplast

### Standaard voorzien van:

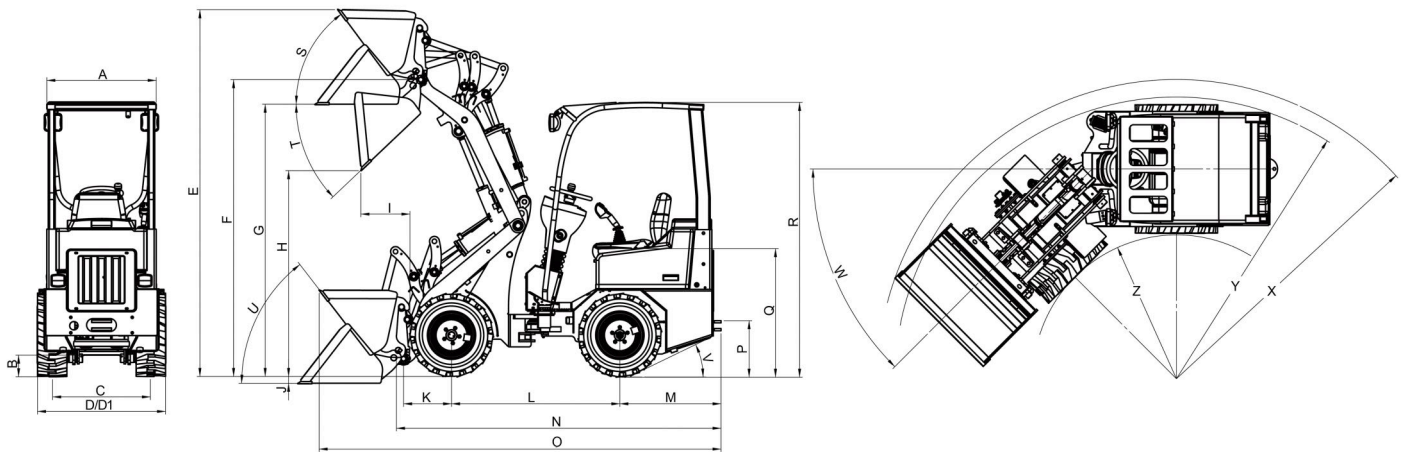
- \* Kubota Stage V motor
- \* Extra Hydr. functie op joystick
- \* Hydr. Snelwissel
- \* Hydrostaat aandrijving
- \* Lichtbalk / Wegverlichting
- \* Radio / Ventilatie / Camera
- \* Bandenmaat 26.x12-12AS



Artikel Nr	Opties
W11/005	Lepelbord inc. Lepels
W11/003	Bak 300L - 130 cm
W11/Grap	Mestklem - 110 cm
W11PB1296	Puinbak
TR122W	TR Tegelriek
PB120W	Pelikaanbak
BK	Balenklem



Importeur:



## Technische gegevens

Model	W11 MC
<b>Maten</b>	<b>(mm)</b>
A Breedte machine	830
B Bodemvrijheid	174
C Spoorbreedte	803
D Totale breedte	1110
E Max. werkhogte	3140
F Max. hoogte van snelwissel	2660
G Laadhoogte	2550
H Max. dumphogte	1740
I Min. dumpafstand	482
J Graafdiepte	170
K As-centrum tot snelwissel	550
L Wielbasis	1370
M Overhang achter	960
N Totale lengte zonder bak	2960
O Totale lengte met standaard bak	3780
P Trekhaak hoogte	585
Q Zithogte	1128
R Totale hoogte machine	2210
S Inhaalhoek bij max. hefhoogte	49°
T Max. uitkiphoek	43°
U Inhaalhoek op bodem	50°
V Oprijhoek (max.)	25°
W Draaihoek	45°
X Max. draaicirkel buitenzijde met bak	2530
Y Max. draaicirkel buitenzijde	2220
Z Max. draaicirkel binnenzijde	1110
<b>Bandenmaat</b>	
27x8.5-15	970
26x12-12 AS	1110

Model	W11
<b>Motor gegevens</b>	
Motor merk	KUBOTA
Motor type	D1105-E5B
Cilinder	3
Emissie reglement	Stage V
Max. vermogen (kW)	18.5
Max. koppel (N.m / rpm)	71.4 / 1600
koeling	Watergekoeld
<b>Elektrisch systeem</b>	
Elektrisch systeem (V)	12
Accu (Ah)	60
<b>Gewicht</b>	
Eigen gewicht (kg)	1700
Max. hefvermogen (daN)	1100
<b>Kiplasten in bak (kg) (volgens ISO 8313)</b>	
Hefframe horizontaal & machine recht	950
Hefframe horizontaal & machine knik gestuurde	550
<b>Voertuig gegevens</b>	
Rijsnelheid min/max	0-12
Diesel tank inhoud	26
Hydro tank inhoud	40
<b>Hydraulische systeem</b>	
<b>Hydraulische aandrijving</b>	
Olie opbrengst (l/min)	84
Werkdruk (bar)	300
<b>Hydraulische bediening (extra optie)</b>	
Olie opbrengst (l/min)	32
Werkdruk (bar)	180