



# Eurotrac

## W12 MF



**44 PK**

Motorvermogen

**2.520 Kg**

Eigen Gewicht

**2.55 m**

Hefhoogte

**1.550 Kg**

Kiplast

### Standaard voorzien van:

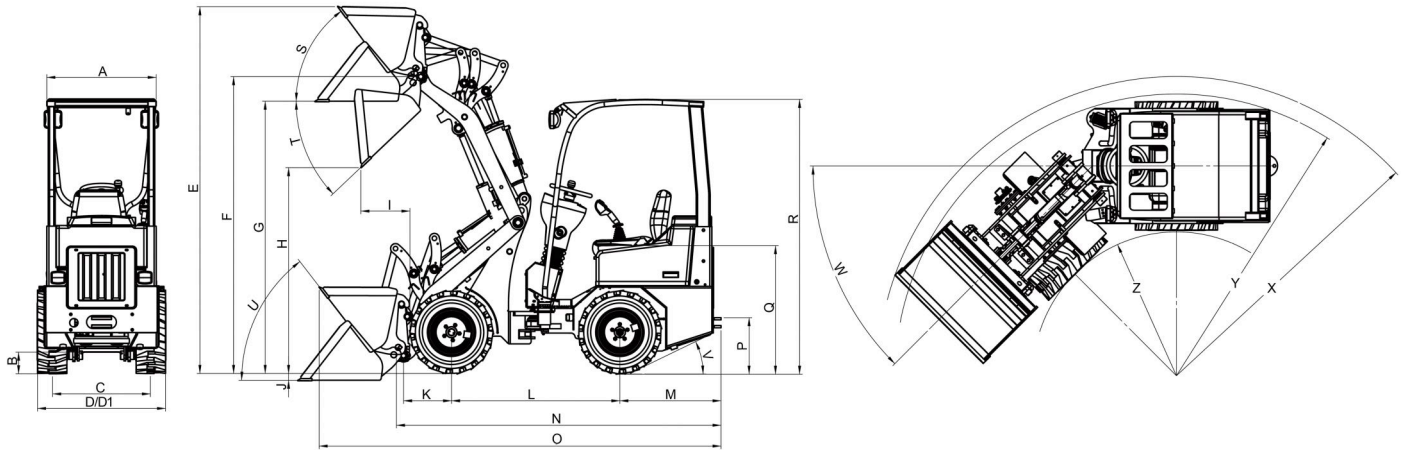
- \* Yanmar Stage-V engine
- \* Extra Hydr. functie op joystick
- \* Hydr. Snelwissel
- \* Hydrostaat met 2 rij snelheden
- \* Zware assen
- \* LED lampen / Werkverlichting
- \* Brede banden 19.0/45-17



Artikel Nr	*Optie
Euro W12	Euro - Snelwissel
W12/006	Lepelbord incl. lepels
W12/001	Bak 500L - 158 cm
W12/Grap	Mestklem - 130 cm
W12PB1476	Puinbak
TR150	TR Tegelriek
PB140W	Pelikaanbak
BK	Balenklem

\* Alle opties zijn ook beschikbaar voor Euro - Snelwissel

Importeur:



## Technische gegevens

Model	W12 MF
<b>Maten</b>	<b>(mm)</b>
A Breedte machine	1140
B Bodemvrijheid	250
C Spoorbreedte	795
D Totale breedte	1140
D1 Totale breedte met bak	1580
E Max. werkhogte	3430
F Max. hoogte van snelwissel	2660
G Laadhoogte	2550
H Max. dumphogte	1740
I Min. dumpafstand	484
J Graafdiepte	200
K As-centrum tot snelwissel	590
L Wielbasis	1600
M Overhang achter	1094
N Totale lengte zonder bak	3440
O Totale lengte met standaard bak	4360
P Trekhaak hoogte	700
Q Zithogte	1165
R Totale hoogte machine	2225
S Inhaalhoek bij max. hefhoogte	45°
T Max. uitkiphogte	45°
U Inhaalhoek op bodem	46°
V Oprijhoek (max.)	27°
W Draaihoek	45°
X Max. draaicirkel buitenzijde met bak	2715
Y Max. draaicirkel buitenzijde	3175
Z Max. draaicirkel binnenzijde	1478
<b>Bandenmaat</b>	
10-16.5NHS	
19.0/45-17	

Model	W12-MF
<b>Motor gegevens</b>	
Motor merk	Yanmar
Cilinder	4
Emissie reglement	Stage V
Max. vermogen (Pk)	44
Max. koppel (N.m/rpm)	71.4 / 1600
koeling	Watergekoeld
<b>Elektrisch systeem</b>	
Elektrisch systeem (V)	12
Accu (Ah)	70
<b>Gewicht</b>	
Eigen gewicht (kg)	2520
Max. hefvermogen (daN)	2000
<b>Kiplasten in bak (kg) (volgens ISO 8313)</b>	
Hefframe horizontaal & machine recht	1550
Hefframe horizontaal & machine knik gestuurde	1400
<b>Voertuig gegevens</b>	
Rijsnelheid min/max	L0-8 H0-24
Diesel tank inhoud	45
Hydro tank inhoud	40
<b>Hydraulische systeem</b>	
<b>Hydraulische aandrijving</b>	
Olie opbrengst (l/min)	102
Werkdruk (bar)	380
<b>Hydraulische bediening (extra optie)</b>	
Olie opbrengst (l/min)	45
Werkdruk (bar)	180