



Eurotrac

W12 CMF



44 PK

Motorvermogen

2.620 Kg

Eigen Gewicht

2.55 m

Hefhoogte

1.550 Kg

Kiplast

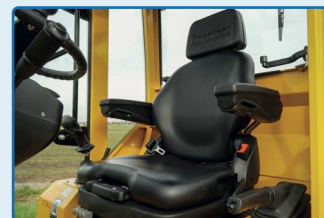
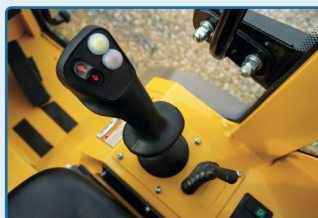
Standaard voorzien van:

- * Yanmar Stage-V engine
- * Extra Hydr. functie op joystick
- * Hydr. Snelwissel
- * Hydrostaat met 2 rij snelheden
- * Zware assen
- * LED lampen/ Werkverlichting
- * Brede banden 19.0/45-17

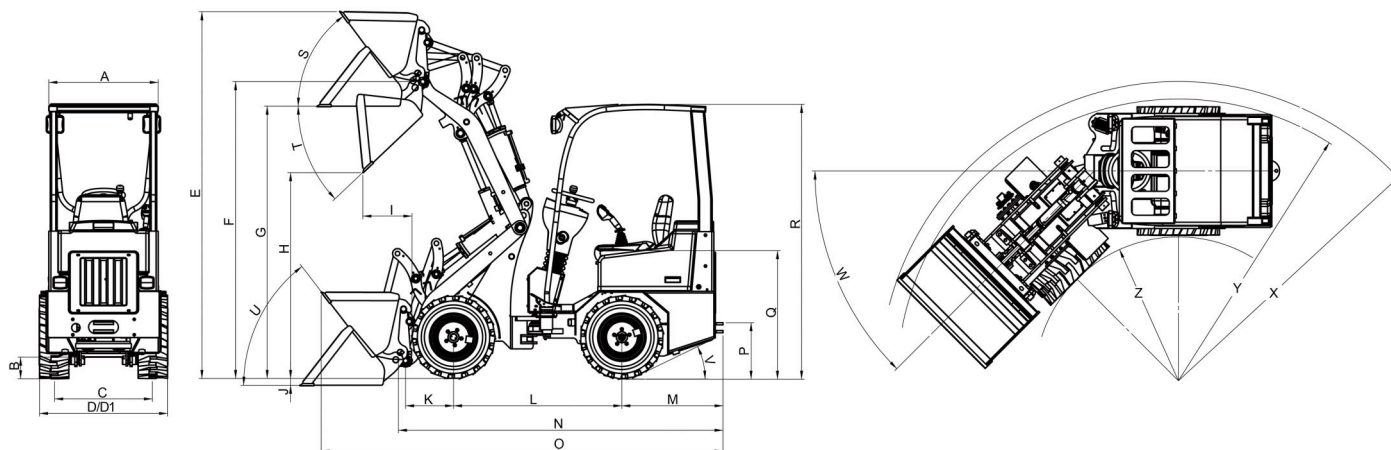


Artikel Nr	*Optie
Euro W12	Euro - Snelwissel
W12/006	Lepelbord incl. lepels
W12/001	Bak 500L - 158 cm
W12/Grap	Mestklem - 130 cm
W12PB1476	Puinbak
TR150	TR Tegelriek
PB140W	Pelikaanbak
BK	Balenklem

* Alle opties zijn ook beschikbaar voor Euro - Snelwissel



Importeur:



Technische gegevens

Model	W12 CMF	
Maten (mm)		
A	Breedte machine	1140
B	Bodemvrijheid	250
C	Spoorbreedte	795
D	Totale breedte	1140
D1	Totale breedte met bak	1580
E	Max. werkhogte	3430
F	Max. hoogte van snelwissel	2660
G	Laadhogte	2550
H	Max. dumphogte	1740
I	Min. dumpafstand	484
J	Graafdiepte	200
K	As-centrum tot snelwissel	590
L	Wielbasis	1600
M	Overhang achter	1094
N	Totale lengte zonder bak	3440
O	Totale lengte met standaard bak	4360
P	Trekhaak hoogte	700
Q	Zithogte	1165
R	Totale hoogte machine	2225
S	Inhaalhoek bij max. hefhoogte	45°
T	Max. uitkiphogte	45°
U	Inhaalhoek op bodem	46°
V	Oprijhoek (max.)	27°
W	Draaihoek	45°
X	Max. draaicirkel buitenzijde met bak	2715
Y	Max. draaicirkel buitenzijde	3175
Z	Max. draaicirkel binnenzijde	1478
Bandenmaat		
10-16.5NHS		
19.0/45-17		

Model	W12-CMF
Motor gegevens	
Motor merk	Yanmar
Cilinder	4
Emissie reglement	Stage V
Max. vermogen (Pk)	44
Max. koppel (N.m/rpm)	71.4 / 1600
koeling	Watergekoeld
Elektrisch systeem	
Elektrisch systeem (V)	12
Accu (Ah)	70
Gewicht	
Eigen gewicht (kg)	2620
Max. hefvermogen (daN)	2000
Kiplasten in bak (kg) (volgens ISO 8313)	
Hefframe horizontaal & machine recht	1550
Hefframe horizontaal & machine knik gestuurde	1400
Voertuig gegevens	
Rijsnelheid min/max	L0-8 H0-24
Diesel tank inhoud	45
Hydro tank inhoud	40
Hydraulische systeem	
Hydraulische aandrijving	
Olie opbrengst (l/min)	102
Werkdruk (bar)	380
Hydraulische bediening (extra optie)	
Olie opbrengst (l/min)	45
Werkdruk (bar)	180