



Eurotrac

T11



26 PK

Vermogen

1.680 Kg

Eigen Gewicht

1.350/650 Kg

Hefkracht kort/lang

2.84 m

Hefhoogte

Standaard voorzien van:

- * 3 Cillinder Kubota D1105
- * Rops frame
- * Hydr. snelwissel
- * Hydr. extra functie
- * Hi/Lo
- * Telescoop
- * Stoelverwarming



Artikel Nr:

Opties

T11/001

Bak T11

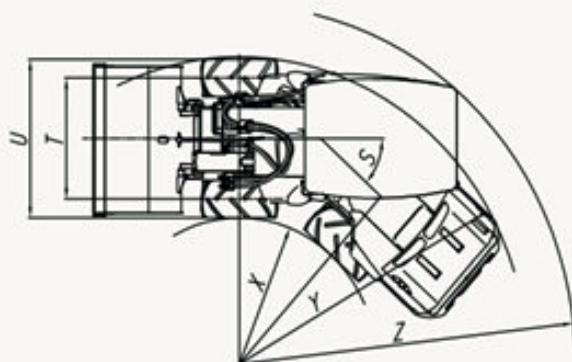
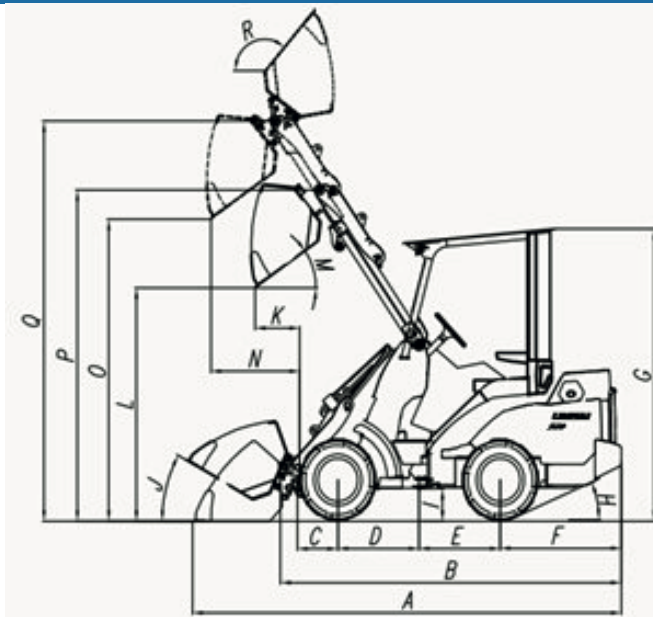
T11/002

Lepelbord incl lepels



Importeur:

P. de Heus en Zonen Greup B.V. Stougjesdijk 153, 3271 KB Mijnsheerenland - Tel: +31 (0) 186- 612333 - info@eurotrac.nl



Model	T11
Maten	(mm)
A Totale lengte	3275
B Totale lengte zonder bak	2605
C Afstand pin snelwissel tot grond (min)	320
D Afstand tussen hart voorwiel ne knikpunt	618
E Afstand tussen hart achterwiel en knikpunt	618
F Achter overhang	920
G Totale hoogte rops	2075
H Afbuighoek	23°
I Bodemvrijheid	200
J Terugrolhoek (op de grond)	30°
L Stort clearance	1650
M Kiephoek	35°
N Hoogte onderkant bak uitgeschoven	675
O Stort hoogte	2145
P Maximale pinhoogte (telescoop min)	2350
Q Maximale pinhoogte (telescoop max)	2840
R Maximale terugrolhoek	130°
S Hellingshoek	42°
T Spoorbreedte	865
U Totale breedte	1130
X Draaicirkel binnen	1045
Y Straal aan de buitenrand	2195
Z Maximumstraal buiten	2560
Snelheid	0-19 km/h
Snelheden	2
Lo	0-9 km/h
HI	0-19 km/h
Brandstoftank	25 L
Hydraulische olie tank	40L

Model	T11
Motorgegevens	
Motor merk	Kubota
Motor Type	D1105
Cilinders	3
Max. vermogen (kw/hp/rpm)	18,2/25/3000
Capaciteit cm ³	1123
Koeling	Vloeistof
Maxium koppel	70,4Nm
Dynamo	12-60A
Brandstof	Diesel
Emissie	Stage-V
Elektrisch systeem	
Werkspanning	12 V
Accu	45 Ah
Dynamo	60 A
Gewichten	
Eigen gewicht	1680 Kg
Kiplast machine recht	1350 - 750 Kg
Kiplast machine gestuurd	1000 - 650 Kg